

Vykružovačky plochých těsnění

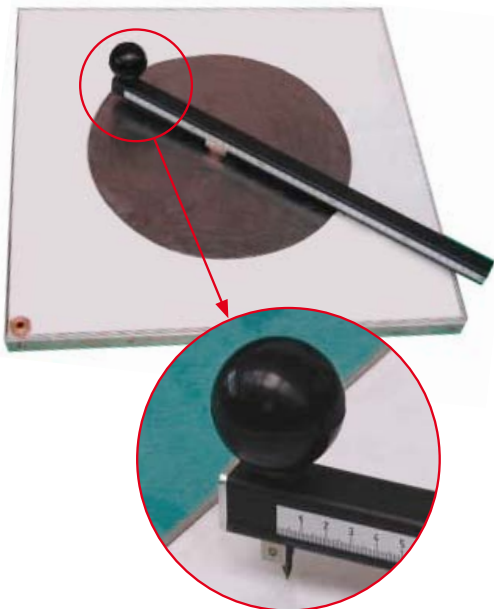
Název produktu:	POWER[®]graf 1 economy	Číslo specifikace produktu:	D - 0128-0-CZ	Datum vzniku:	23. 11. 2012
Schválil:	Mareš	Datum revize:		Strana:	1 z 1

Užití a popis:

Vykružovačka je určena k vyřezávání těsnění z měkkých materiálů - např. guma, pryž, azbest, bezazbestové těsnění na bázi elastomeru, expandovaný grafit s kovovou výztuhou.

Vykružovačka je jednoduchá na obsluhu a manipulaci, značně zvyšuje produktivitu práce při dodržení požadovaných rozměrů. Je nenáročná na údržbu, přenosná, s možností uchycení do svěráku nebo upevnění na pracovní stůl.

TYP V500



Technické parametry:

Hmotnost	6 kg
Základní rozměry	540 × 540 × 260 mm
Materiál	převážně ocel tř. 11...
Min./max. průměr těsnění	40 / 500 mm

Příprava materiálu:

Z polotovaru se vyřízne čtverec příp. šestihran, ze kterého chceme získat těsnění. U větších rozměrů těsnění je nutno seříznout rohy. Na takto připravený materiál se naznačí střed a vysekávačem se vysekne otvor o průměru 20 mm.

Obsluha a seřízení (typ V1200):

Pomocí matic (4) se nastaví kotoučový nůž (2) tak, aby se těsně dotýkal opěrného kolečka. Toto základní nastavení je možno upravit podle zpracovávaného materiálu (pro tužší materiály je třeba nastavit určité předpětí).

Pozor - při špatném nastavení může dojít k poškození opěrného kolečka nebo kotoučového nože. Od středu nastavitelného šroubu (1) se k ostří kotoučového nože naměří požadovaná vzdálenost - vnější poloměr těsnění. Na otočný šroub (1) nasadíme připravený polotovar a zajistíme maticí. Přitlačným šroubem (3) se přitlačí kotoučový nůž tak, aby se zařezával do materiálu. Poté se točením klikou (5) dosáhne odřezávání. Při odřezávání se plynule přitahuje přitlačný šroub až do úplného odřezání. Stejným způsobem se provede odřezání vnitřního průměru těsnění.

Bezpečnost práce:

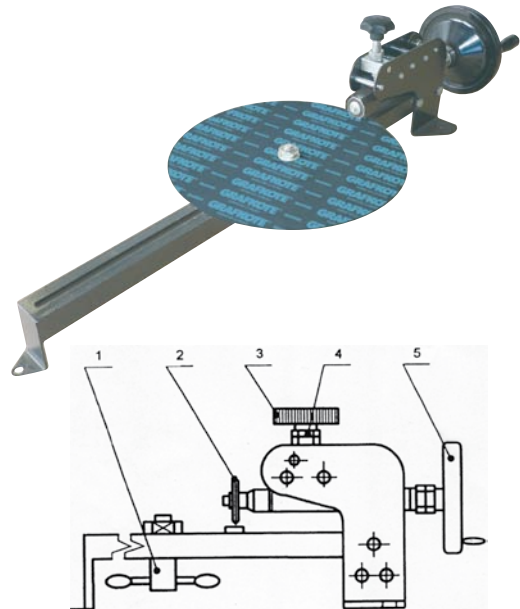
Je třeba dbát zvýšené opatrnosti při manipulaci s kotoučovým nožem a v jeho blízkosti - nebezpečí pořezání.

Údržba:

Je třeba dbát na správné nastavení opěrného kolečka, v případě potřeby je možno rotační části promazat mazivem ve spreji. Náhradní kolečka (řezací a opěrné) jsou přišroubována k vnitřní straně bočnice vykružovačky. Jinak vykružovačka nevyžaduje zvláštní nároky na údržbu.

Náhradní díly a záruční i pozáruční servis zajišťuje výrobce.

TYP V1200



Technické parametry:

Hmotnost	8,5 kg
Základní rozměry	1070 - 170 - 260 mm
Materiál	převážně ocel tř. 11...
Min./max. průměr těsnění	80 / 1200 mm

Příslušenství:

náhradní kotoučový nůž 1 ks, náhradní opěrné kolečko 1 ks

Pokorný, spol. s r. o.

Trnkova 115, 628 00 Brno

Czech Republic

tel.: +420 532 196 711

fax: +420 532 196 715

e-mail: pokorny.office@tesneni.cz



Veškeré technické údaje jsou založeny na našich měřeních a zkušenostech a jsou pouze orientační. Uvedené parametry se vzájemně ovlivňují pokud se vyskytnou společně a v mezích případech musí být konzultovány. Výrobce nezodpovídá za chybnou interpretaci uvedených údajů a nesprávné aplikace těsnění.

www.tesneni.cz

