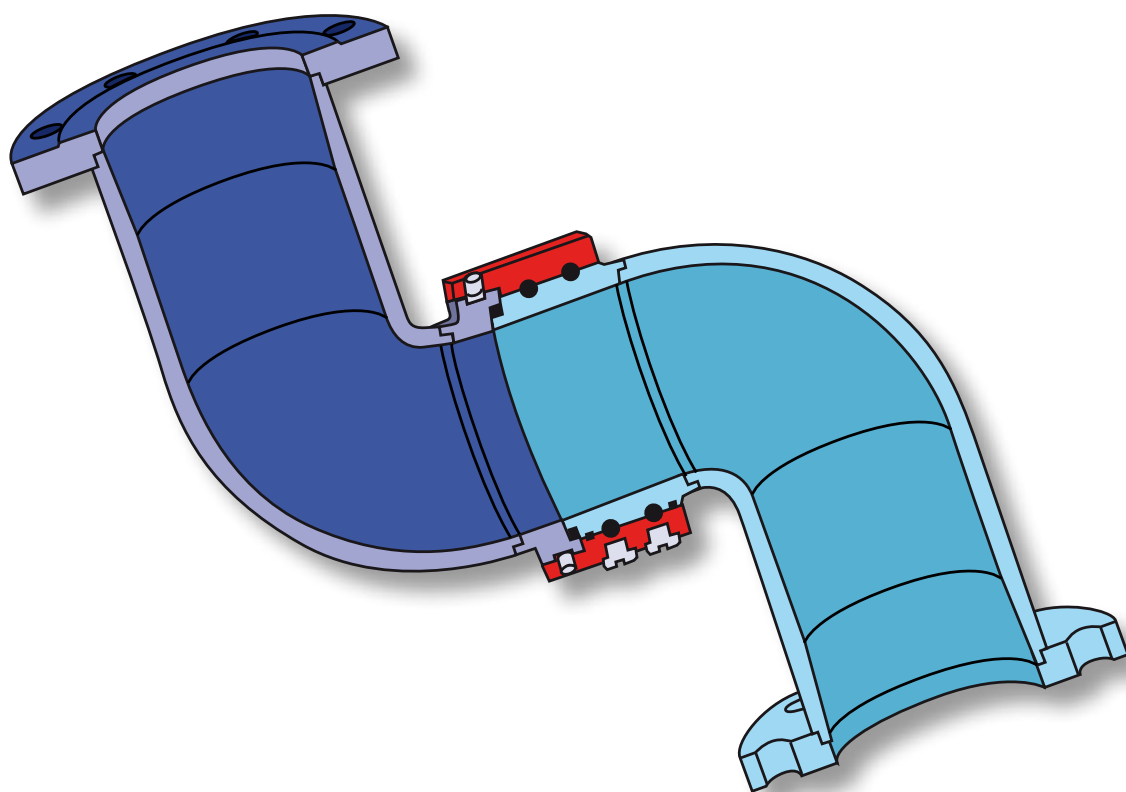


POWER[®] *seal* RU

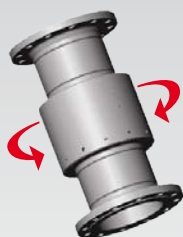
Kloubové spoje



POWER[®] *line*

Partnerství v kvalitě!

Typ 1



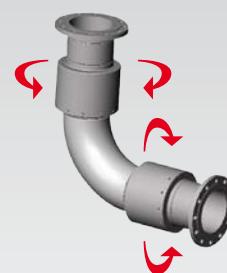
Typ 2



Typ 3



Typ 4



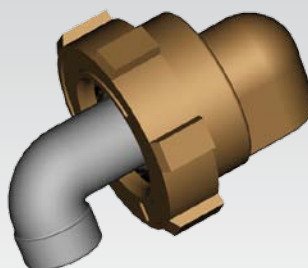
- Velikosti: 1/8" (DN06) – 72" (DN1800)
 Max. teplota: -30°C až +315°C
 Max. tlak: 1400 bar
 Médium: vzduch, hydraulika, pára, horký olej, plyn, voda, veškeré typy kapalin, potraviny, sypké materiály
 Materiál konstrukce: ocelolitina, svařovaná ocel, nerezová ocel, hliník, bronz, speciální materiály podle požadavku, s lemem nebo povrchovou úpravou
 Těsnící materiál: NBR, PTFE, TFE s grafitovým plnivem, VITON, EPDM, SILICON
 Typy připojení: příruba (DIN, ANSI, JIS, SAE, etc.)
 vnější závit
 vnitřní závit
 nátrubek (objímka)
 svar



A série



C série



D série

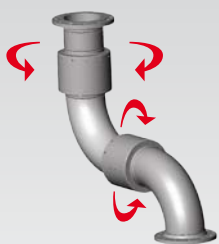


- Médium: voda, vzduch, podtlak, hydraulický olej, chemikálie
 Velikost: 1/8" (DN06) - 3" (DN80)
 Max. teplota: 200 °C
 Max. tlak: 1/4"-3/4" 50 bar
 1"-1 1/2" 30 bar
 Max. rychlost: 10 min⁻¹

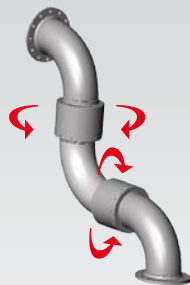
- Médium: voda, pára, horký olej, vzduch, podtlak
 velikost: 3/8" (DN10) - 2" (DN50)
 Max. tlak: 23 bar
 Max. teplota: 225 °C

- Médium: voda, vzduch, chemikálie
 Velikost: 2" (DN50) - 12" (DN300)
 Max. tlak: 20 bar
 Max. teplota: 120 °C
 Max. rychlost: kloubový pohyb

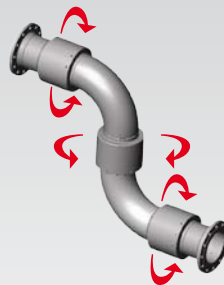
Typ 5



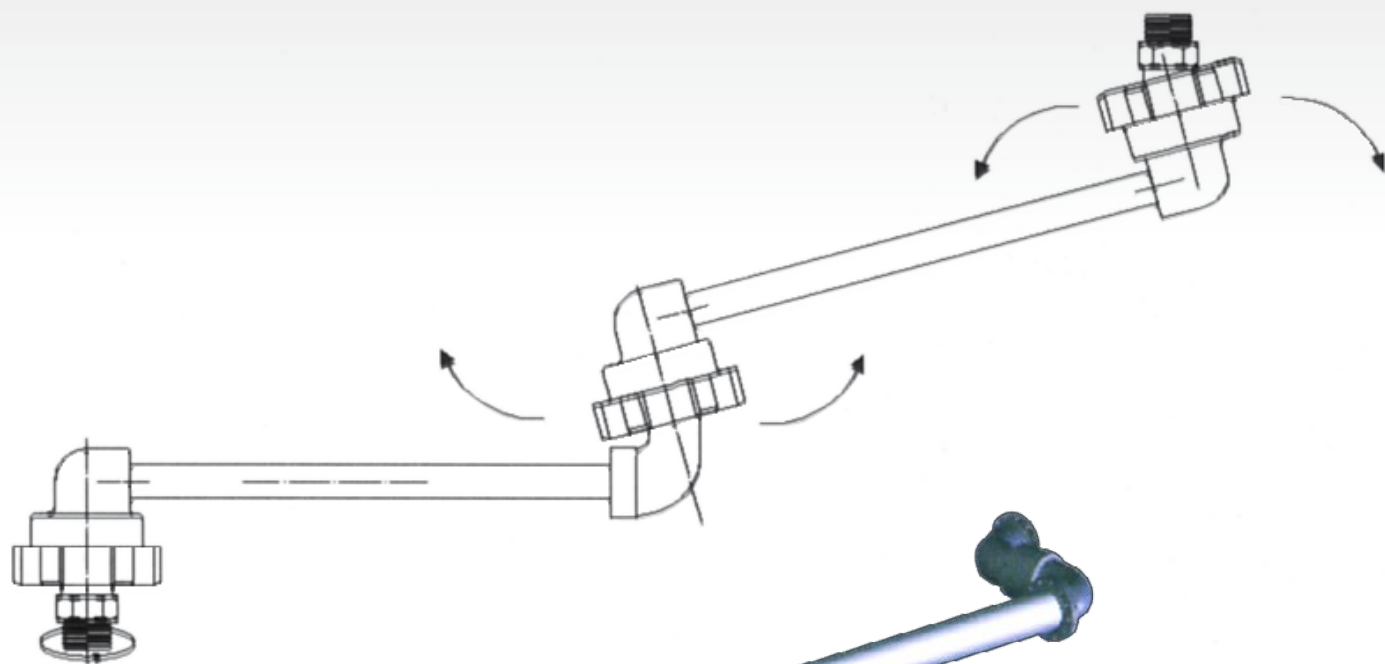
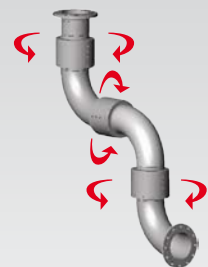
Typ 6



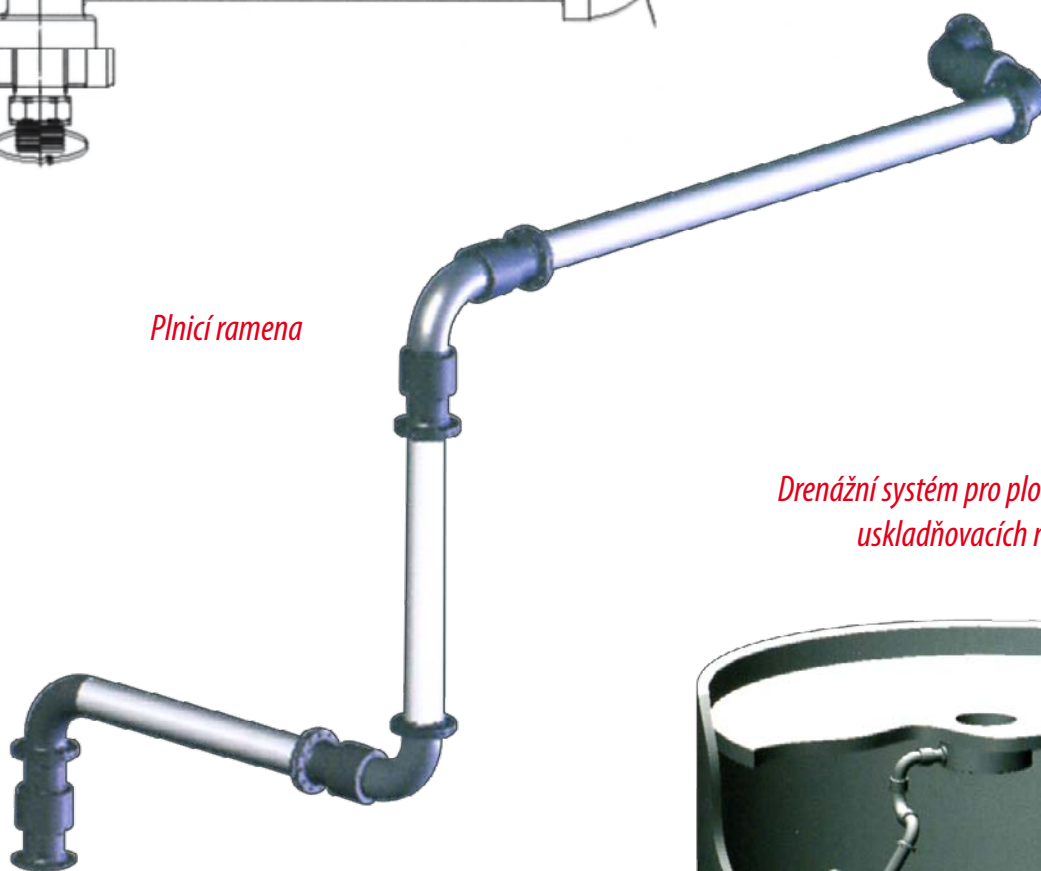
Typ 7



Typ 8



Plnicí ramena



*Drenážní systém pro plovoucí střechy
uskladňovacích nádrží*



PŘEHLED PRODUKTŮ:

POWER[®]graf

- těsnicí desky z expandovaného grafitu
- přírubové těsnicí pásky TAPE a COR
- Grafoil GTS – těsnicí pasta na závity
- uhlíkové a grafitové těsnicí kroužky
- sedla pro mechanické ucpávky
- těsnění vík armatur

POWER[®]flon

- těsnicí desky z restructurovaného PTFE
- přírubové těsnicí pásky
- teflonové obálky na těsnění

POWER[®]gasket

- bezazbestové vláknitopryžové těsnicí desky
- spirálově vinutá těsnění
- hřebínková těsnění
- obalovaná těsnění
- těsnění pro tepelné výměníky (Dynagraph a Elastagraph)
- talířové pružiny (systém zajištění trvalého předpětí šroubů)
- gumokovová těsnění
- těsnění průřezů Ovaltex
- těsnicí deska z expandované slídy MICA

POWER[®]pack

- ucpávkové šňůry
- injektážní ucpávková hmota
- šňůrové těsnění vík a poklopů

POWER[®]seal

- mechanické ucpávky
- O-kroužky
- kovové těsnicí kroužky, vysokotlaké objímkové spoje
- rotační průchodky a spoje
- hydraulická a pneumatická těsnění
- vysokotlaká gufera
- těsnění pro potravinářské armatury
- těsnění šroubů

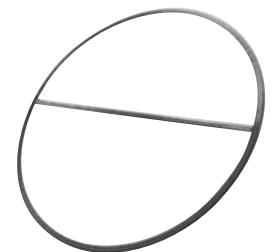
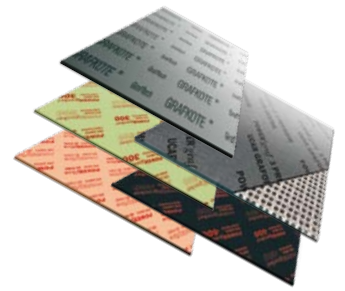
POWER[®]therm

- termoizolační desky
- šňůry, pásy, rukávce, návleky, tkaniny

Technická a údržbářská chemie

Ostatní

gumové profily a desky, polotovary z plastů, procesní hadice a příslušenství, vykrůžovačky plochých těsnění, řezání atd.



Pokorný, spol. s r. o.

Trnkova 115, 628 00 Brno
Czech Republic
tel.: +420 532 196 711
fax: +420 532 196 715
e-mail: pokorny.office@tesneni.cz



Veškeré technické údaje jsou založeny na našich měřeních a zkušenostech a jsou pouze orientační. Uvedené parametry se vzájemně ovlivňují pokud se vyskytují společně a v mezních případech musí být konzultovány. Výrobce nezodpovídá za chybnou interpretaci uvedených údajů a nesprávné aplikace těsnění.

www.tesneni.cz

